
2 MF-V(BS)
ヒザ形フライス盤
立形 ボールスクリーパー仕様

取扱説明書

D8

山形県村山市大字鶴下1403-1
株式会社 エツキ

株式会社エツキ

ETSUKI 

仕 様

項 目	単 位	内 容
テーブル 左右最大移動距離 前後最大移動距離 上下最大移動距離 作業面の寸法 T溝寸法 送り速度の変換数 送り速度の範囲 左右および前後 上下 早送り 左右および前後 上下	mm mm mm mm 幅×溝数×ピッチmm mm/min mm/min mm/min mm/min	710 280 400 290×1,300 16×3×60 無段階 16~1,000 (19~1,200) 4~250 (5~300) 2,800 (3,400) 700 (840)
主軸 主軸端 回転速度の変換数 回転数	rpm	JIS B6101 No. 50 12 60 85 115 155 210 290 390 530 720 980 1,330 1,800
電動機 主電動機 送り用電動機 切削油用電動機 ※オプション	kW-P kW-P W-P	5.5-4 0.75-4 60-2
所用床面積	※オプション mm×mm	2,500×1,821
製品質量	kg	2,200

()内は 60Hz の場合です。

1. 主要寸法および仕様

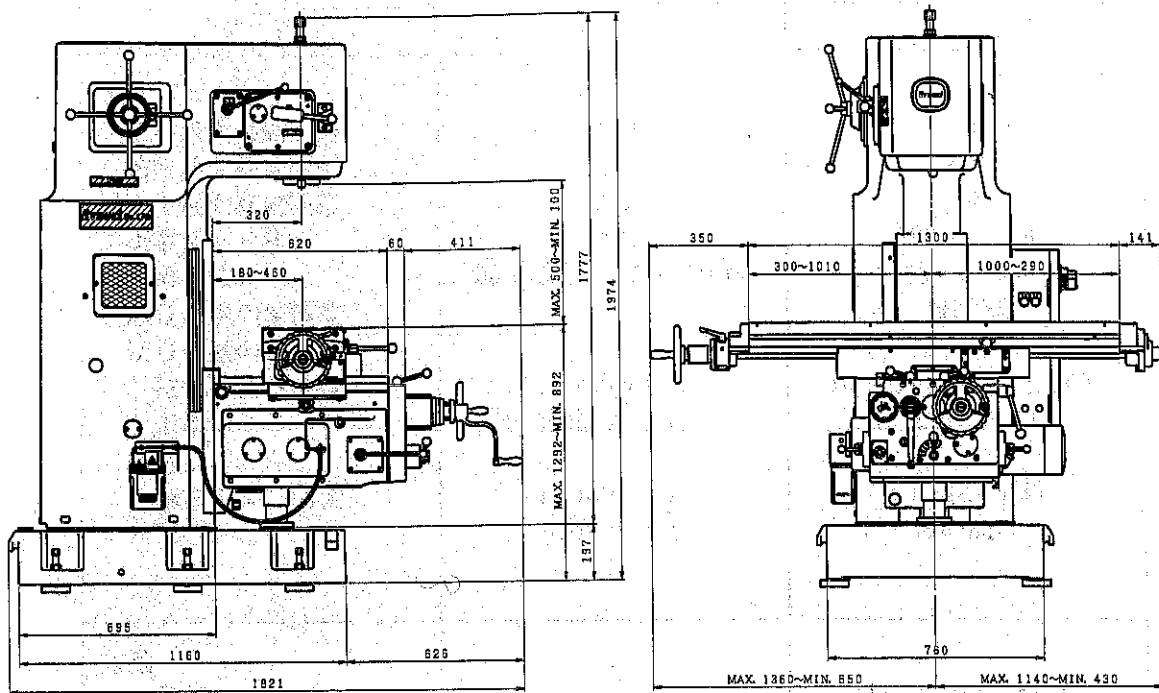


図 1-1 主要寸法

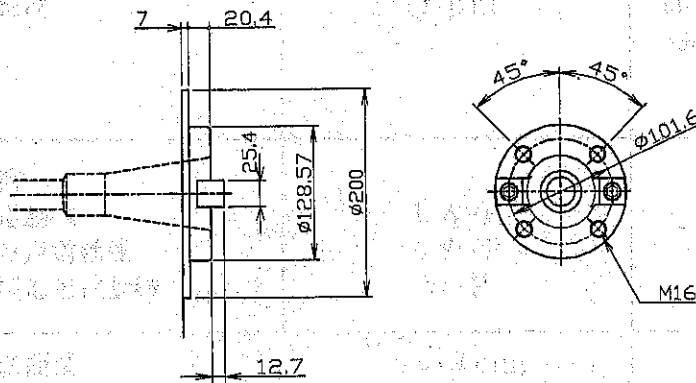


図 1-2 主軸端

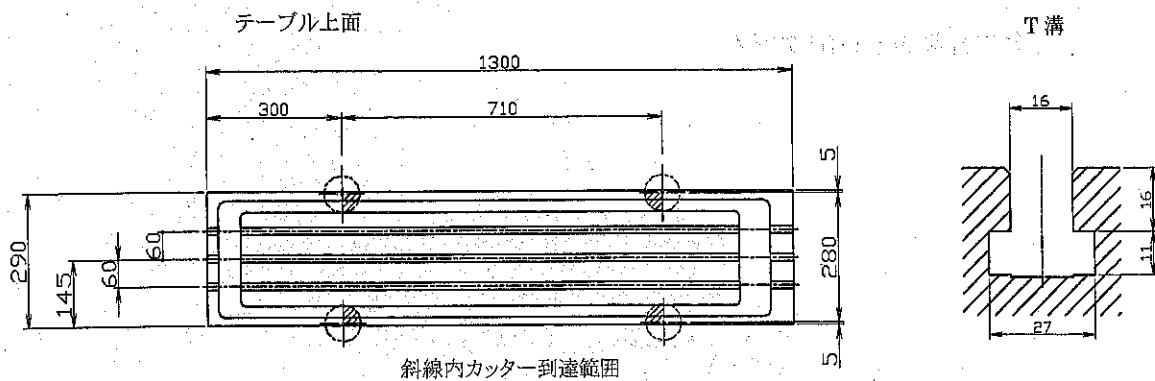


図 1-3 テーブルおよびT溝