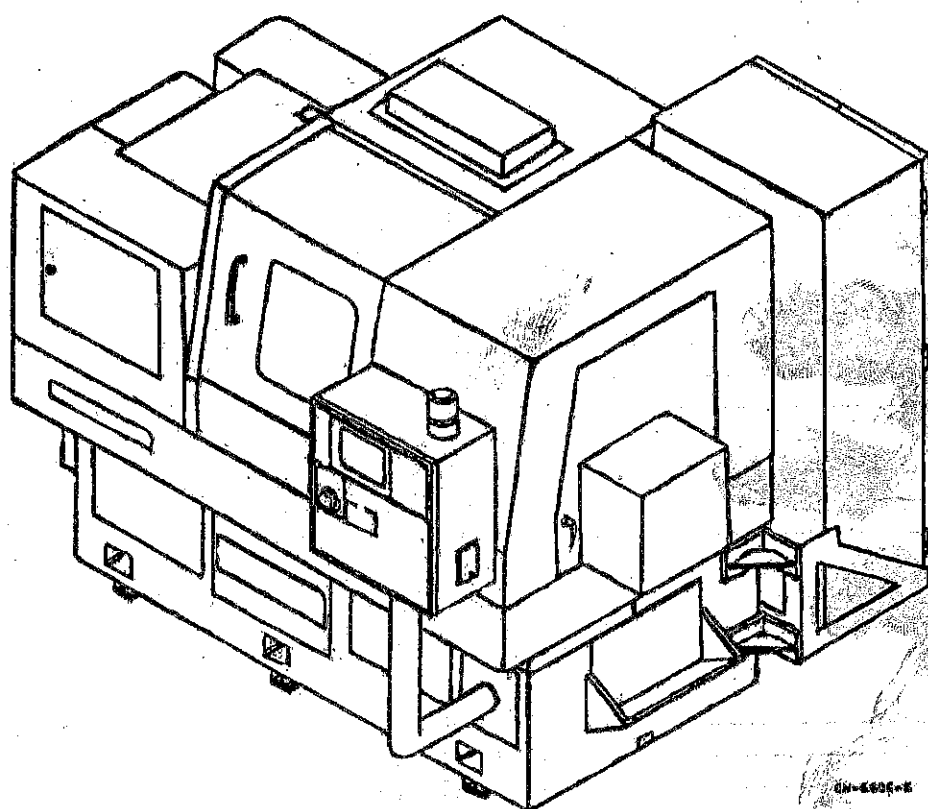


CNC-6軸自動盤

CN-660型

取扱説明書



機械番号



№ 1033

出荷年月 2012年 6月

(株) 嶋田鐵工所

6 軸
CN-660

主な仕様

— 機械仕様

NC
0100

項 目		仕 様
主 軸	引き型主軸径(前部軸受)	φ 70 mm
	// テーパー孔	35°
	// コレット能力丸(標準)	φ 60 mm (ワーク全長 40 mm 以上の場合)
	// コレット能力丸(特殊)	φ 90 mm (ワーク全長 40 mm 以下の場合)
	// (カービックタイプ)	φ 50 mm
	静止型主軸径(前部軸受)	φ 70 mm
	// コレット能力丸(標準)	φ 40 mm
	内開き型主軸径(前部軸受)	φ 70 mm
	// コレット能力	最小径 φ 16 mm
	主軸 回転速度	最高 3,000 rpm
	// 速度変換	標準プーリー (アタッチメント、無段変速)
主刃物台	移動量 標準	200 mm
	// 特殊	250 mm
	ツール径	φ 55mm
	切削送り調整(油圧メカニカル) ※オプションでNC駆動	0.01~300 mm/min(油圧メカニカルバルブ)
N C ス ラ イ ド	軸 数	同時2軸 または 同時4軸(NCダブル)
	設定単位	0.001 mm
	ストローク X 軸	120 mm (第2NC :70mm)
	Z 軸	120 mm (第2NC :60mm)
	早送り速度 X 軸	15 m/min
	Z 軸	15 m/min
	モータ	ACブラシレスモータ

※機械の改良に伴い、予告なく仕様その他を変更する場合があります。

6 軸 CN-660	主な仕様	— 機械仕様	NC
			0105

項 目		仕 様
ク ロ ス ス ラ イ ド	取り付け数	最大4台
	移動量 標準	25 mm
	〃 特殊	40 mm
ネ ジ	タップ加工能力	M30×2(S45C)
	タップ取り付けポジション	Pos.5 または Pos.6
モ ー タ ー	主軸モーター	5.5/7.5/11kw(仕様による)
	油圧モーター	1.5/2.2/3,7kw(仕様による)
	切削油ポンプ	250w(アタッチメント、高圧クーラント 1.5kw)
ド ラ ム	主軸中心径	φ 280 mm
	最大径	φ 474 mm
	位置決め方式	ノックピン/カービックカップリング
機 械 本 体	高 さ	1, 800 mm
	幅	1, 500 mm
	長 さ	2, 300 mm
	重 量 標準	約3, 800 kg
	重 量 カービックタイプ	約4, 500 kg

※機械の改良に伴い、予告なく仕様その他を変更する場合があります。

6 軸 CN-660	主な仕様	NC仕様	NC
			0110

○ CNC仕様

モデル	FANUC 0i-TD
制御軸	同時2軸または同時4軸
最小設定単位	0.001 mm
オーバーライド	0 ~ 100 %
シーケンサー	FANUC
登録プログラム個数	800
メモリプロテクトキー	○
周速一定制御	○
インチ/メトリック切替	○
グラフィック表示	○
ドライラン	○
シングルブロック	○
マシンロック	○
図面寸法直接入力	○
カスタムマクロ	○
工具形状・摩耗補正	○
工具径・刃先R補正	○
可変リードねじ切り	○
多条ねじ切り	○
単一形固定サイクル	○
複合形固定サイクル	○
任意角度面取り・コーナーR	○
工具寿命管理	○
スピンドル情報画面	○
アラーム履歴表示	○

※CN-660にて使用するNC仕様であり、本来のFANUCの仕様につきましては、FANUCの仕様一覧をご覧ください。