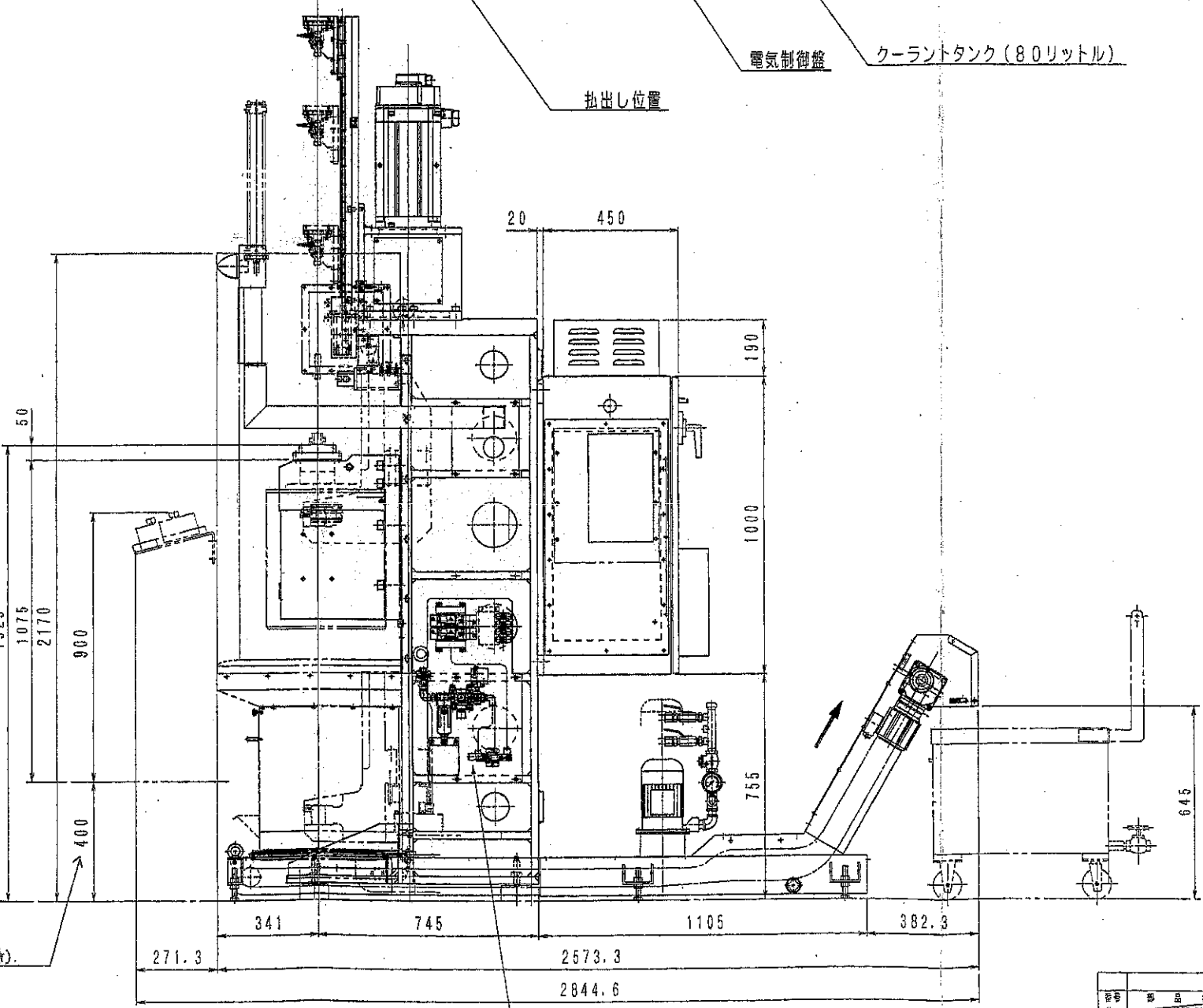
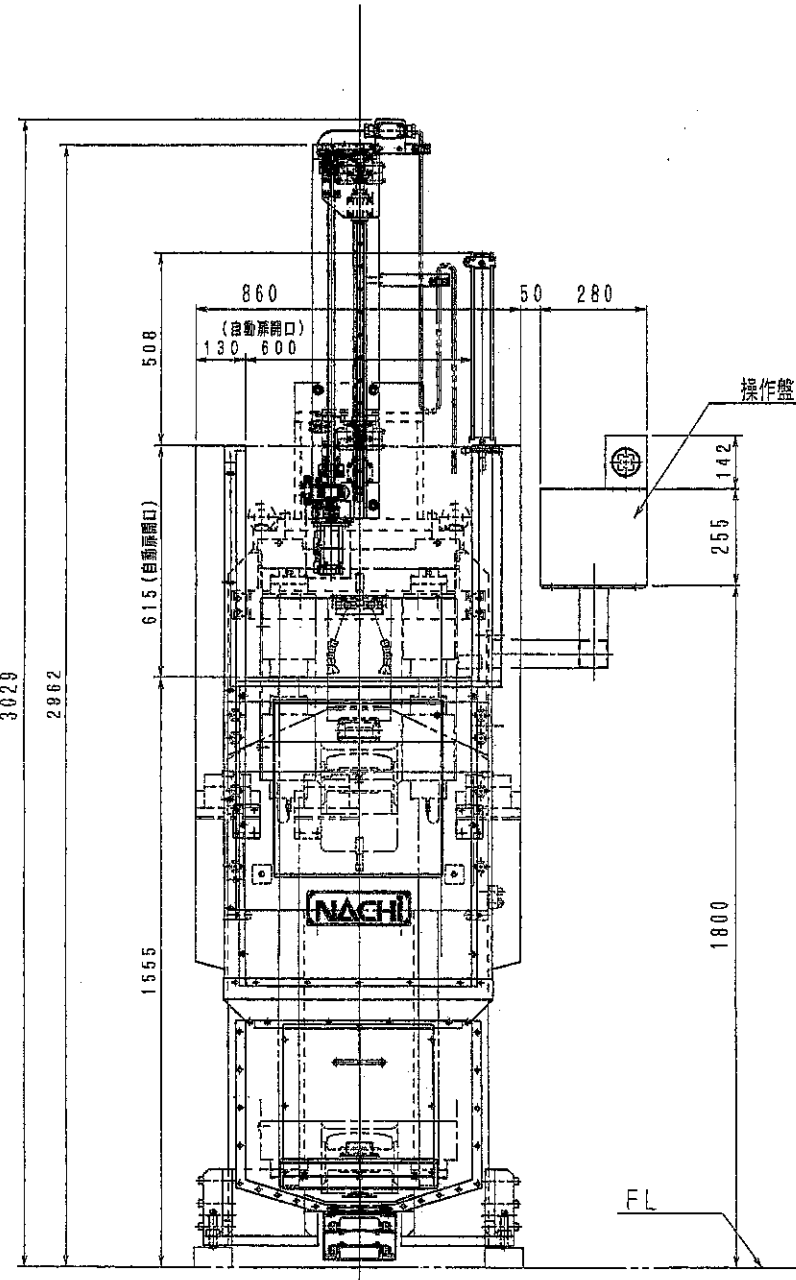
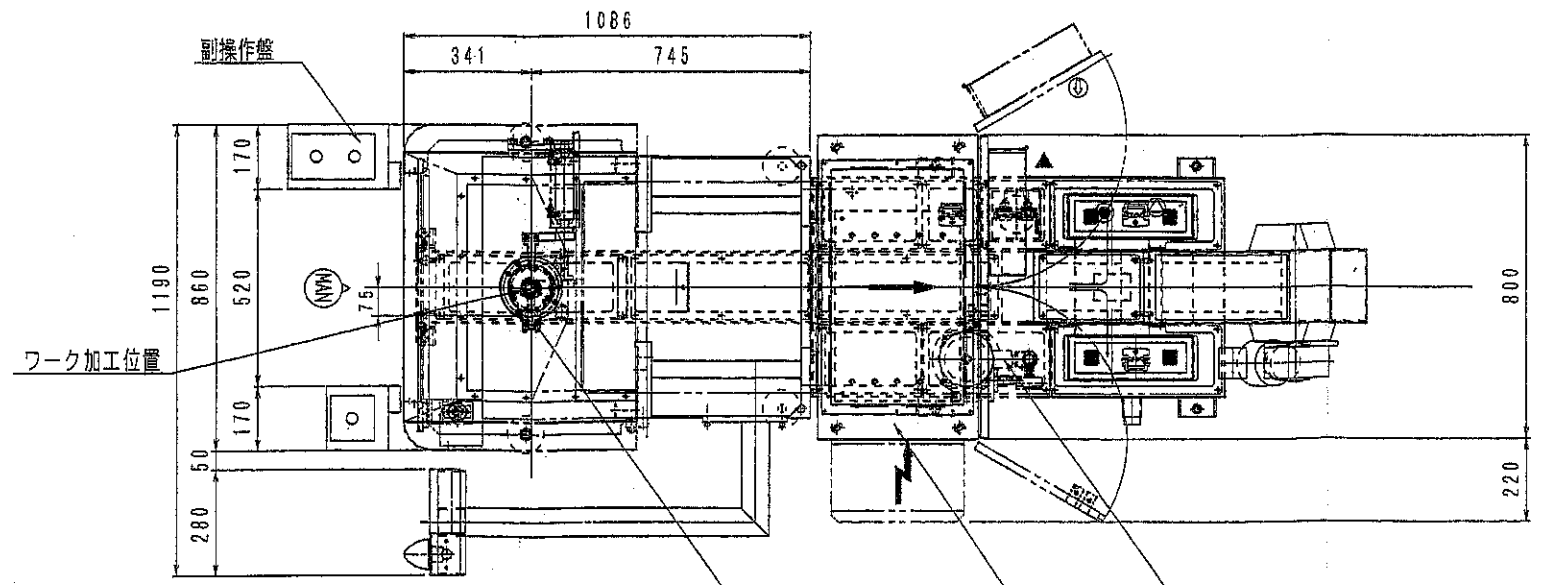


USER 納入先
 PART NAME 品名
 PART No. 品番
 OPERATION NAME: BROACH (ブローチ) 工機名
 MACHINE WEIGHT: 3 ton 機体重量
 地脚圧 3ton/m²

- ① OIL SUPPLY PORT
- ② OIL LEVEL GAUGE
- ③ POWER SUPPLY PORT
- ④ PNEUMATIC PORT
- ⑤ OPERATOR
- ⑥ MAINTENANCE FACE
- ⑦ PIPE FITTING SPACE
- ⑧ OPERATING PANEL
- ⑨ WORK FLOW
- ⑩ CHIP OUTLET
- ⑪ TOOL CHANGE
- ⑫ COVER SURFACE
- ⑬ COOLANT SUPPLY
- ⑭ REFERENCE POINT



B3806	1	谷内	14.06.03
B3804	1	谷内	14.06.03

TAPPING DIMENSION WHICH IS NOT INDICATED	
径	深
φ1.0	1.0
φ1.2	1.2
φ1.5	1.5
φ2.0	2.0
φ2.5	2.5
φ3.0	3.0
φ4.0	4.0
φ5.0	5.0
φ6.0	6.0
φ8.0	8.0
φ10.0	10.0
φ12.0	12.0
φ16.0	16.0
φ20.0	20.0

製法	鍛造	材料	鋼材	標準	JIS
硬度	HRC	表面処理	無処理	検査	目視
公差	0.1	公差	0.1	公差	0.1
公差	0.05	公差	0.05	公差	0.05
公差	0.02	公差	0.02	公差	0.02
公差	0.01	公差	0.01	公差	0.01
公差	0.005	公差	0.005	公差	0.005
公差	0.002	公差	0.002	公差	0.002
公差	0.001	公差	0.001	公差	0.001
公差	0.0005	公差	0.0005	公差	0.0005

寸法の区分	公差	公差	公差	公差	公差
公差	0.1	公差	0.1	公差	0.1
公差	0.05	公差	0.05	公差	0.05
公差	0.02	公差	0.02	公差	0.02
公差	0.01	公差	0.01	公差	0.01
公差	0.005	公差	0.005	公差	0.005
公差	0.002	公差	0.002	公差	0.002
公差	0.001	公差	0.001	公差	0.001
公差	0.0005	公差	0.0005	公差	0.0005