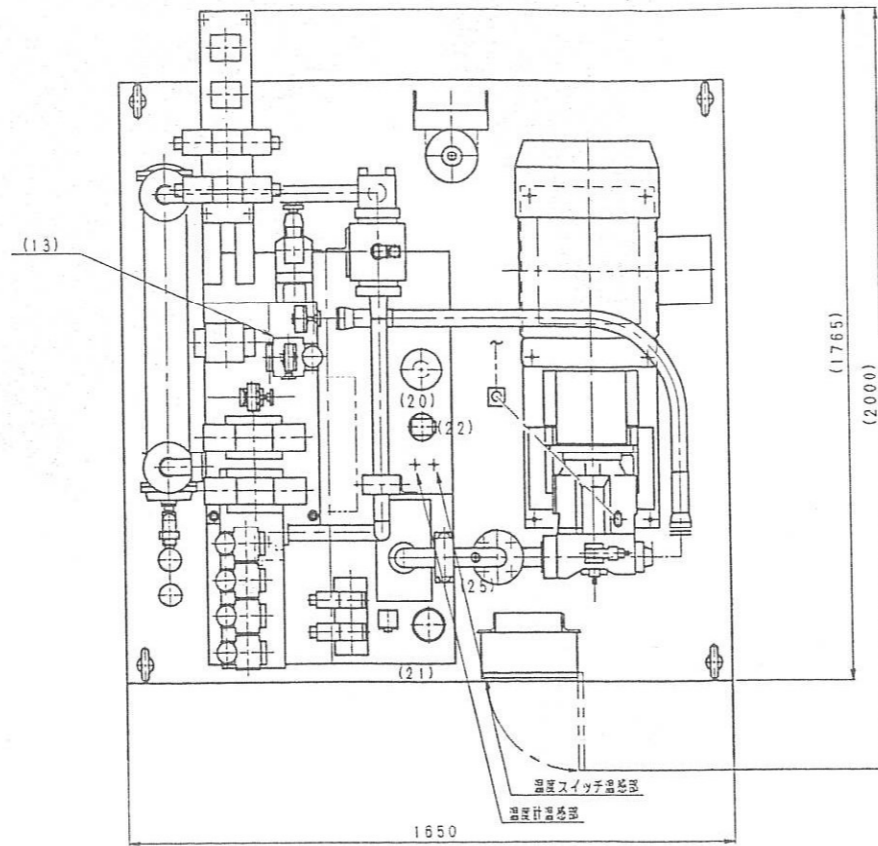


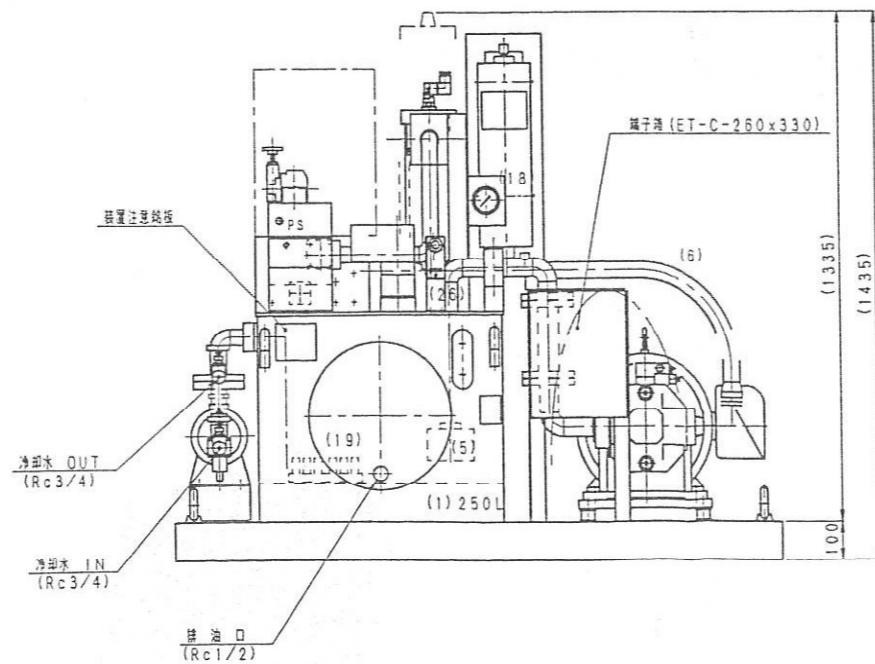
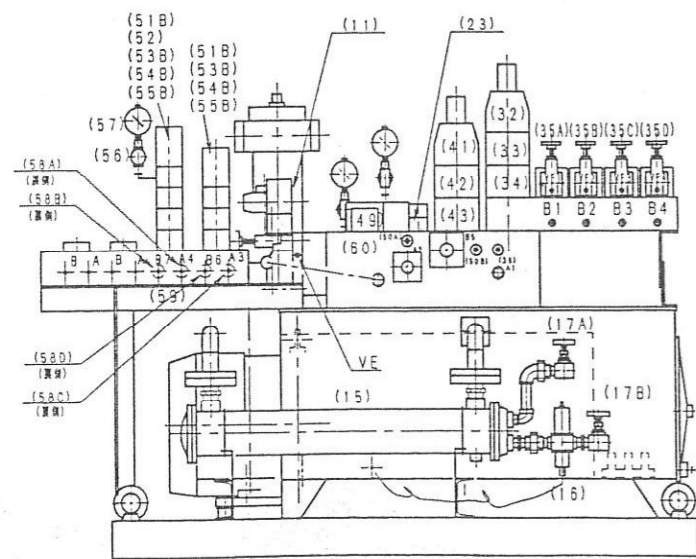
A 矢視図



1650

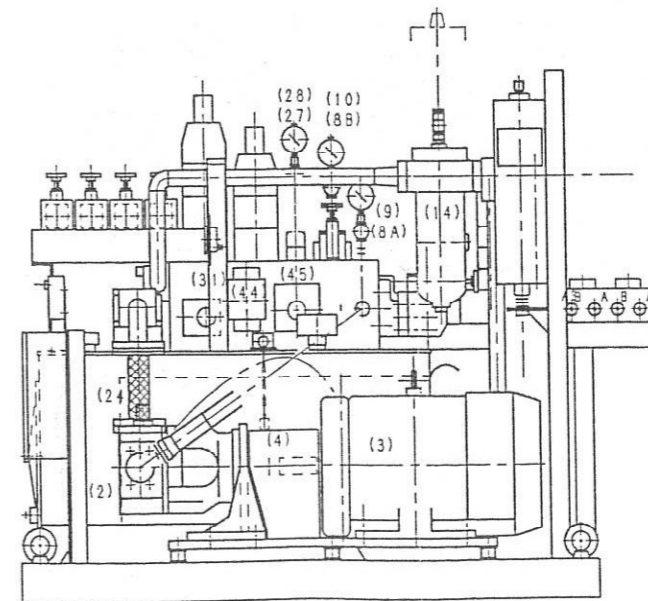
(1765)

(2000)



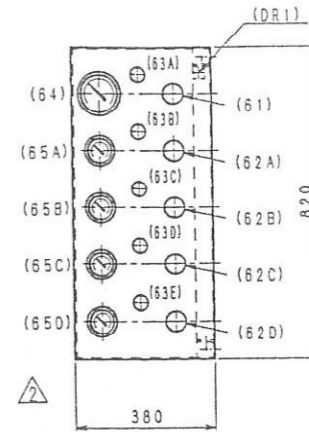
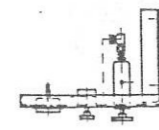
(1335)

(1435)

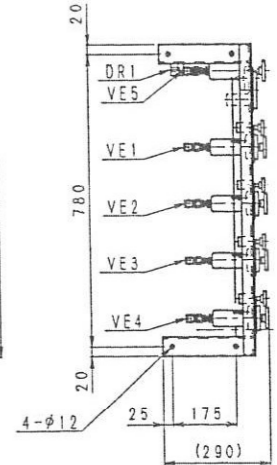


油容量純板

上層	250 L
1層	6.9 L
下層	195 L



付属納入圧力計、リリーフ弁パネル



配管接続口

DR1, VE1~VE5 --- Rc1/4

配管接続口

- A1 --- Rc1
- B1~B4 --- Rc1/2
- VE1~VE4 --- Rc1/4
- PS --- Rc1/4
- A2 --- Rc1/2
- B5 --- Rc1/2
- A (3, 4), B (6, 7) --- Rc1/2

塗装色: 緑日指示

端子箱塗装色: 外側: 装置外装色と同じ  
: 内側: マンセルNo. 2, 5Y8/2