

1. 2. 2 PSG-63EN (2005年)

P1-4

1. 2. 2 PSG-63EN の仕様

項		目	
容 量	テーブル作業面の大きさ(長さ×幅)		605×300 mm
	テーブルの移動量(手動:左右×前後)		750×340 mm
	テーブル上面から トイシ下面までの距離	50Hz用355mmトイシの場合	22.5~322.5mm
		60Hz用305mmトイシの場合	47.5~347.5mm
	取付ける標準チャックの寸法		600×300×80 mm
工作物許容質量(チャックを含む)		420 kg	
テーブル	T溝の幅×数		17×1 mm
	左右送りの速度(平均)		0.3~25 mm
	左右ハンドル1回転の送り量		47 mm
	前後手動送り	ハンドル1回転送り量	5.0 mm
		ダイヤル1目盛送り量	0.02 mm
	前後自動送り	間欠送り	0.5~20 mm
連続送り		0.1~1.0m/min	
トイシ頭	自動切込送り量(トラバース&プランジ)		0.002~0.03mm
	手動切込送り	ハンドル1回転送り量	0.5 mm
		ダイヤル1目盛送り量	0.002 mm
	スパークアウト回数		0~5 回
上下速進速度(50Hz/60Hz)		400/480mm/min	
トイシ	外径(50/60Hz)×幅×内径		φ355/φ305×38×127mm
	回転速度(50/60Hz)		1500/1800 min ⁻¹
電動機	トイシ軸用		3.7kW 4P
	油圧ポンプ用		1.5kW 4P
	上下速進用		0.4kW 4P
電 源	所要電源		3相200V 50/60Hz または220V 60Hz
	所要電力(特別付属のチャック、注水装置含む)		7.5 kVA
床面積 重 量	所要床面積	間 口	2625 mm
		奥 行	1903 mm
		高 さ	1768 mm
	機械質量		1900 kg

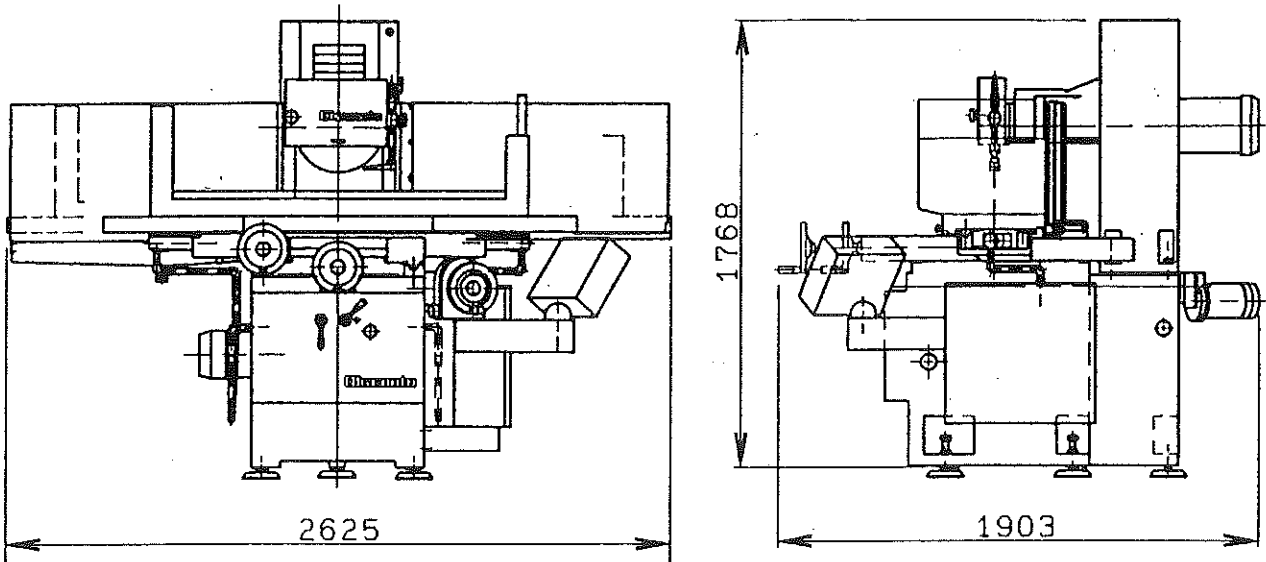


OKAMOTO MACHINE TOOL WORKS, LTD.

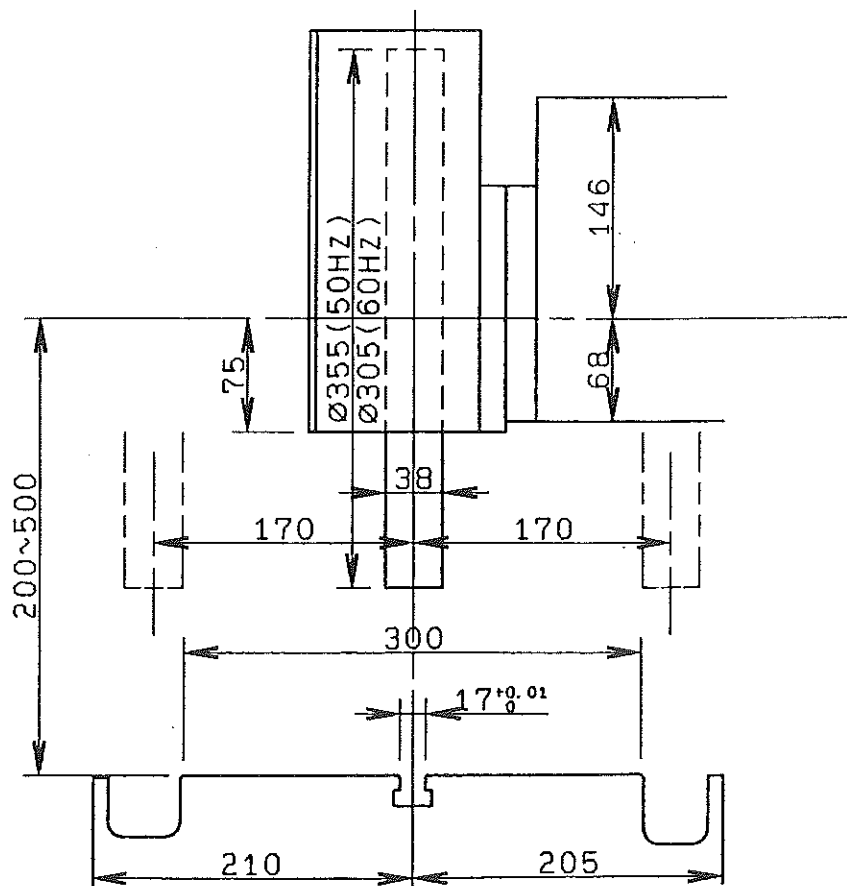
YOKOHAMA JAPAN

1.4 外形図、加工範囲図 63EN

外形図



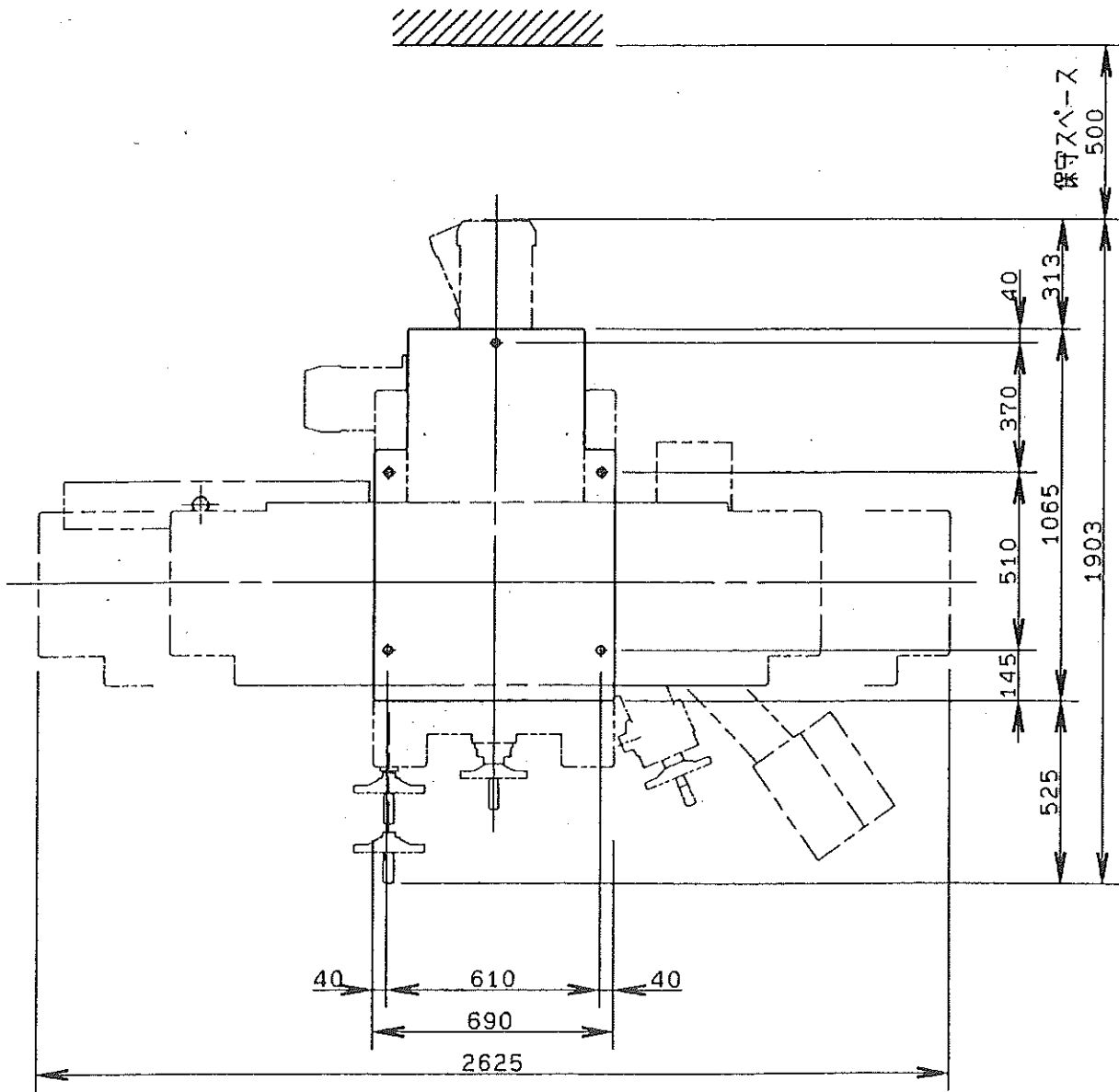
加工範囲図



P2-4-1

据付図

63EN



OKAMOTO MACHINE TOOL WORKS, LTD.

YOKOHAMA JAPAN