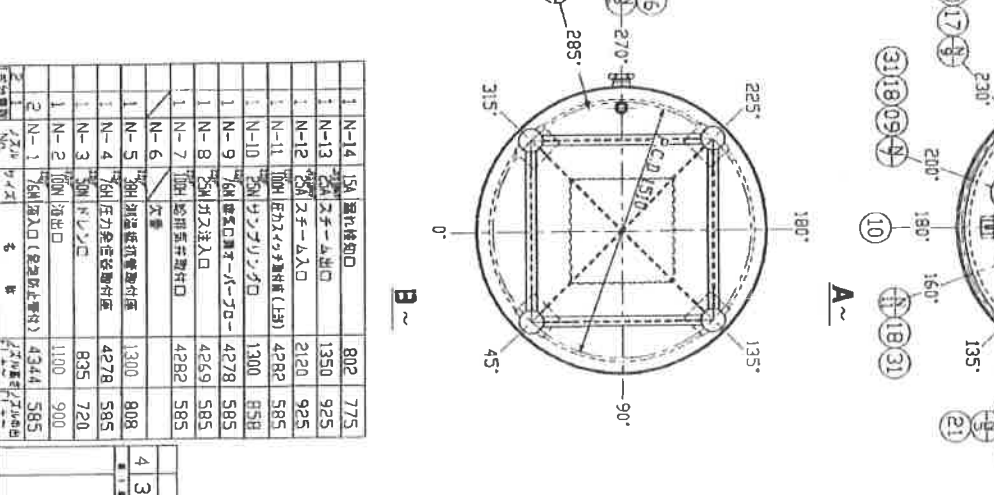
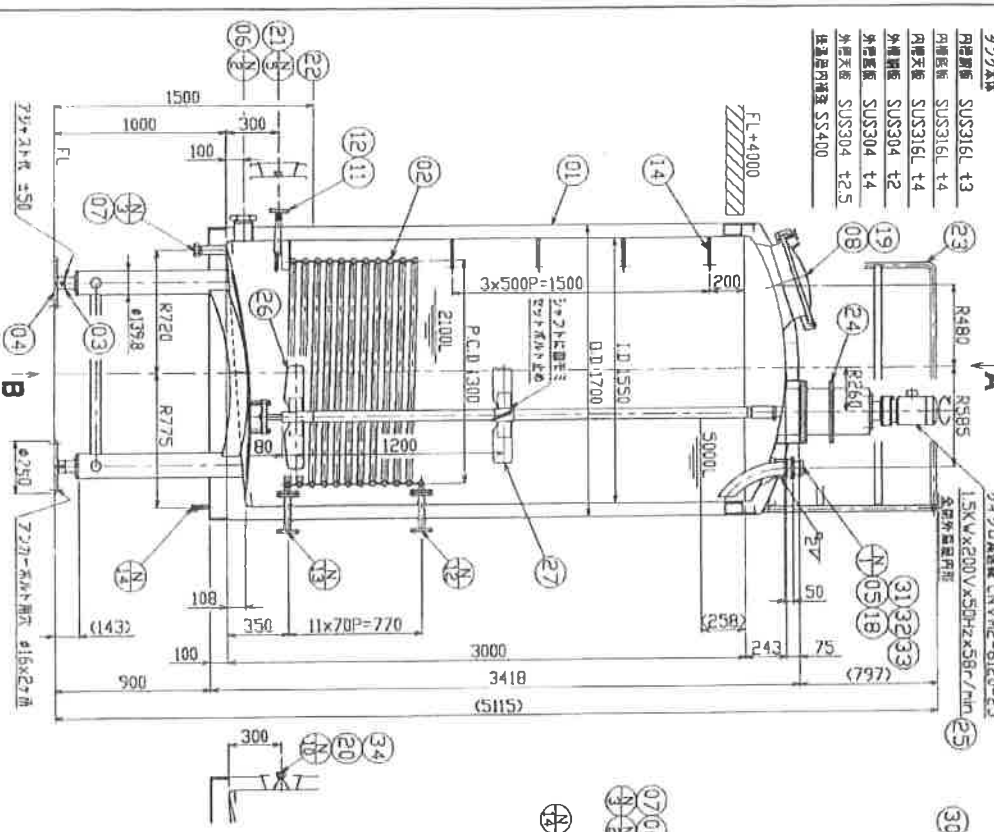


シフト本体
 内筒材質 SUS316L t3
 外筒材質 SUS316L t4
 外筒材質 SUS304 t2
 外筒材質 SUS304 t4
 外筒材質 SUS304 t2.5
 圧入部材質 SS3400



1) 主仕様

標準仕様	容量: 5000L	製品質量: 1750kg
設計圧力	: 0.02 MPa	最高圧力: 0.02 MPa
使用圧力	: 0.01 MPa	最高圧力: 0.02 MPa
適用温度	: 常圧	最高温度: 95℃
シフト	型式: マイクロシフト	容量: 5.75㎡
設計圧力	: 0.5 MPa	最高圧力: 1.58 MPa
シフト	構造: マイクロシフト	容量: 5.75㎡
内筒	材質: SUS316L	容量: 5.75㎡
外筒	材質: SUS316L	容量: 5.75㎡
圧入部	材質: SUS316L	容量: 5.75㎡

2) 選定仕様

1) シフト	: マイクロシフト	容量: 5.75㎡
2) 圧入部	: SS3400	容量: 5.75㎡

3) 部品

部品名	材料	仕様
1) シフト	SUS316L	容量: 5.75㎡
2) 圧入部	SS3400	容量: 5.75㎡
3) 圧入部	SS3400	容量: 5.75㎡
4) 圧入部	SS3400	容量: 5.75㎡
5) 圧入部	SS3400	容量: 5.75㎡
6) 圧入部	SS3400	容量: 5.75㎡
7) 圧入部	SS3400	容量: 5.75㎡
8) 圧入部	SS3400	容量: 5.75㎡
9) 圧入部	SS3400	容量: 5.75㎡
10) 圧入部	SS3400	容量: 5.75㎡
11) 圧入部	SS3400	容量: 5.75㎡
12) 圧入部	SS3400	容量: 5.75㎡
13) 圧入部	SS3400	容量: 5.75㎡
14) 圧入部	SS3400	容量: 5.75㎡
15) 圧入部	SS3400	容量: 5.75㎡
16) 圧入部	SS3400	容量: 5.75㎡
17) 圧入部	SS3400	容量: 5.75㎡
18) 圧入部	SS3400	容量: 5.75㎡
19) 圧入部	SS3400	容量: 5.75㎡
20) 圧入部	SS3400	容量: 5.75㎡
21) 圧入部	SS3400	容量: 5.75㎡
22) 圧入部	SS3400	容量: 5.75㎡
23) 圧入部	SS3400	容量: 5.75㎡
24) 圧入部	SS3400	容量: 5.75㎡
25) 圧入部	SS3400	容量: 5.75㎡
26) 圧入部	SS3400	容量: 5.75㎡
27) 圧入部	SS3400	容量: 5.75㎡
28) 圧入部	SS3400	容量: 5.75㎡
29) 圧入部	SS3400	容量: 5.75㎡
30) 圧入部	SS3400	容量: 5.75㎡
31) 圧入部	SS3400	容量: 5.75㎡
32) 圧入部	SS3400	容量: 5.75㎡
33) 圧入部	SS3400	容量: 5.75㎡
34) 圧入部	SS3400	容量: 5.75㎡
35) 圧入部	SS3400	容量: 5.75㎡
36) 圧入部	SS3400	容量: 5.75㎡
37) 圧入部	SS3400	容量: 5.75㎡
38) 圧入部	SS3400	容量: 5.75㎡
39) 圧入部	SS3400	容量: 5.75㎡
40) 圧入部	SS3400	容量: 5.75㎡
41) 圧入部	SS3400	容量: 5.75㎡
42) 圧入部	SS3400	容量: 5.75㎡
43) 圧入部	SS3400	容量: 5.75㎡
44) 圧入部	SS3400	容量: 5.75㎡
45) 圧入部	SS3400	容量: 5.75㎡
46) 圧入部	SS3400	容量: 5.75㎡
47) 圧入部	SS3400	容量: 5.75㎡
48) 圧入部	SS3400	容量: 5.75㎡
49) 圧入部	SS3400	容量: 5.75㎡
50) 圧入部	SS3400	容量: 5.75㎡
51) 圧入部	SS3400	容量: 5.75㎡
52) 圧入部	SS3400	容量: 5.75㎡
53) 圧入部	SS3400	容量: 5.75㎡
54) 圧入部	SS3400	容量: 5.75㎡
55) 圧入部	SS3400	容量: 5.75㎡
56) 圧入部	SS3400	容量: 5.75㎡
57) 圧入部	SS3400	容量: 5.75㎡
58) 圧入部	SS3400	容量: 5.75㎡
59) 圧入部	SS3400	容量: 5.75㎡
60) 圧入部	SS3400	容量: 5.75㎡
61) 圧入部	SS3400	容量: 5.75㎡
62) 圧入部	SS3400	容量: 5.75㎡
63) 圧入部	SS3400	容量: 5.75㎡
64) 圧入部	SS3400	容量: 5.75㎡
65) 圧入部	SS3400	容量: 5.75㎡
66) 圧入部	SS3400	容量: 5.75㎡
67) 圧入部	SS3400	容量: 5.75㎡
68) 圧入部	SS3400	容量: 5.75㎡
69) 圧入部	SS3400	容量: 5.75㎡
70) 圧入部	SS3400	容量: 5.75㎡
71) 圧入部	SS3400	容量: 5.75㎡
72) 圧入部	SS3400	容量: 5.75㎡
73) 圧入部	SS3400	容量: 5.75㎡
74) 圧入部	SS3400	容量: 5.75㎡
75) 圧入部	SS3400	容量: 5.75㎡
76) 圧入部	SS3400	容量: 5.75㎡
77) 圧入部	SS3400	容量: 5.75㎡
78) 圧入部	SS3400	容量: 5.75㎡
79) 圧入部	SS3400	容量: 5.75㎡
80) 圧入部	SS3400	容量: 5.75㎡