

1. 仕様

項目	SRI-150	SRI-200	SRI-300
テーブルの直径	168mm	213mm	300mm
テーブルの回転軸ウォーム歯車の歯数	90T	90T	120T
テーブル回転ハンドル 1回転	4度	4度	3度
// // 1目盛		1分	
// // 副尺1目盛		10秒	
テーブル1目盛		1度	
単能割出し	2, 3, 4, 6, 8, 12, 24		
テーブルT溝数	12H7 (治具プレート取り付け)		8
テーブルT溝幅	治具プレートは特別付属品		12mm H7
ベースからテーブル上面(取り付け面)迄の高さ(水平時)	126mm (チャックなし)	152mm (チャックなし)	180mm
ベースからスクロールチャック爪先端迄の高さ(水平時)	234mm	270mm	180mm
ベースからテーブル中心迄の高さ(垂直時)	120mm	150mm	190mm
スピンドル穴径	口元:φ43mm, 奥:φ38mm	φ63.5mm	φ60mm
テーブル中心のセンタソケット穴(センタソケットは特別付属品)	—	—	MT#4
ガイドピース幅	14h7mm	16h7mm	16h7mm
全長	315mm	428mm	492.5mm
全幅	224mm	304mm	363mm
取り付け得るスクロールチャック	R-6	R-7	7", 9", 10", 12"
正味重量	37kg	65kg	85kg

付属品明細

SRI-150

マスクプレート	2, 3, 4, 6, 8, 12 等分 各1
R6スクロールチャック	1
ガイドピース	2
サーキュラハンドル	1
松葉レンチ	1

SRI-200

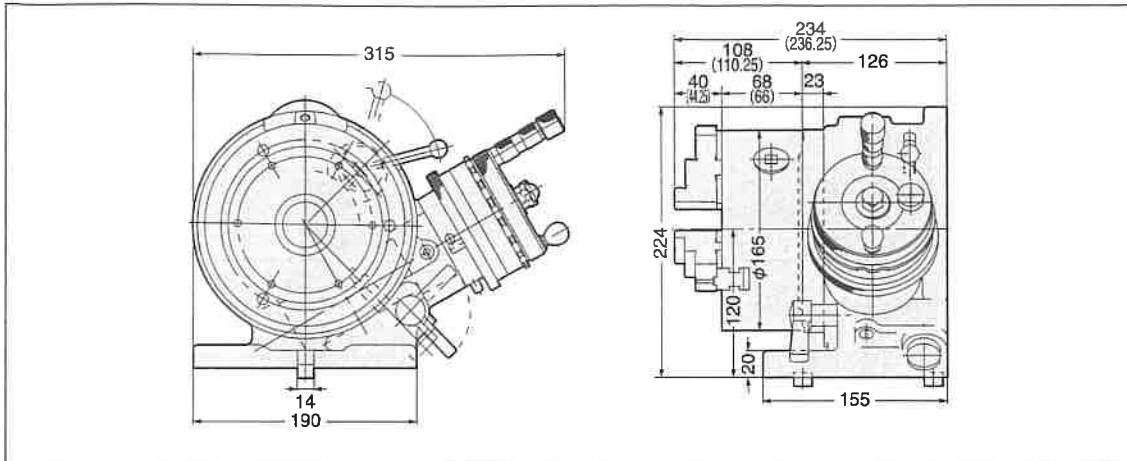
マスクプレート	2, 3, 4, 6, 8, 12 等分 各1
R7スクロールチャック	1
ガイドピース	2
エキセンクランプハンドル	1
松葉レンチ	1

SRI-300

サーキュラーハンドル	1
ガイドピース	2
押え金&ボルト	4 set
吊金具	2 set
マスクプレート	2, 3, 4, 6, 8, 12 等分 各1
松葉レンチ	1

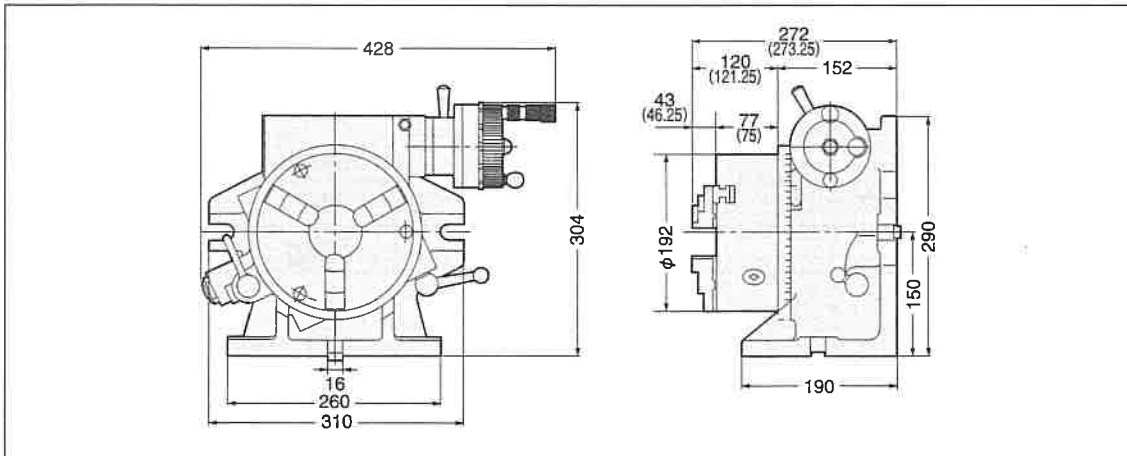
外観図

SRI-150



★スクロールチャックのメーカーが変更されました。()寸法は新しいメーカーのものです。

SRI-200



★スクロールチャックのメーカーが変更されました。()寸法は新しいメーカーのものです。

SRI-300

