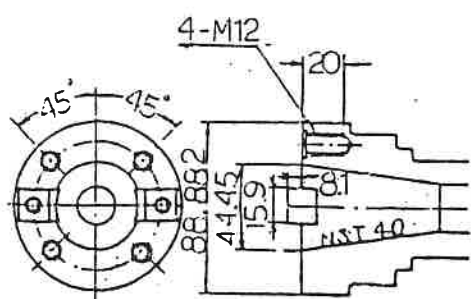
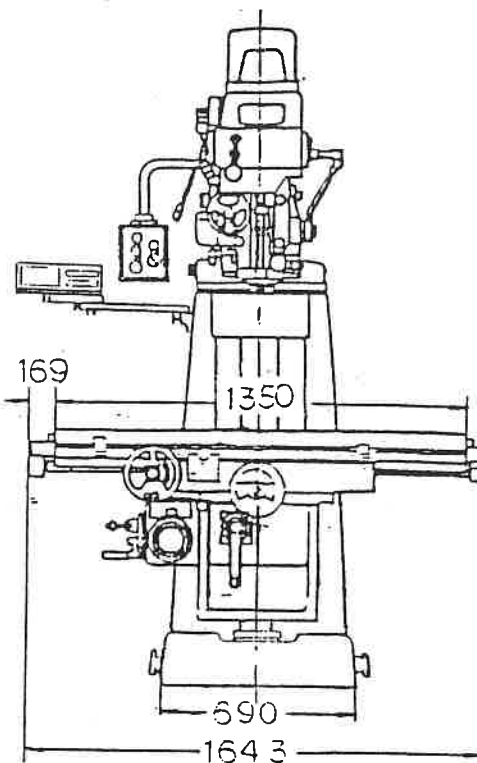
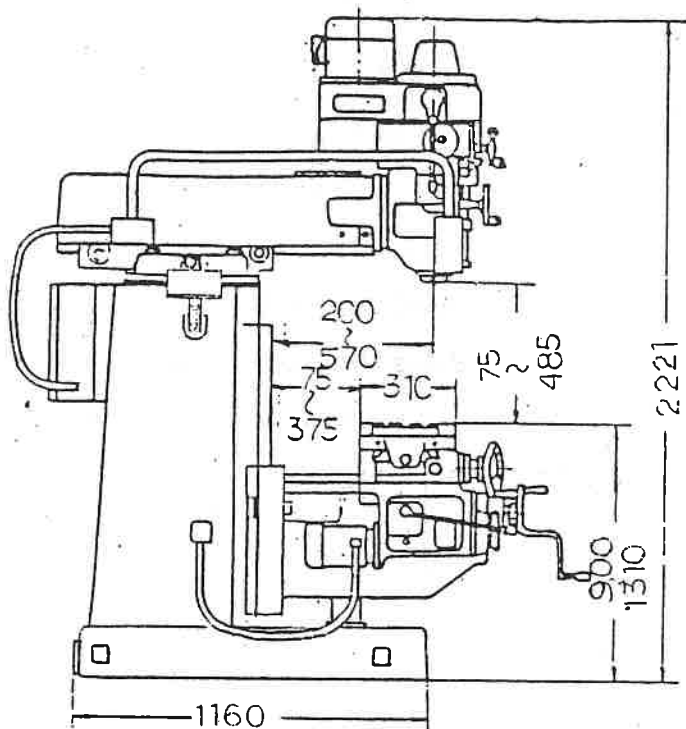


1 仕様および付属品

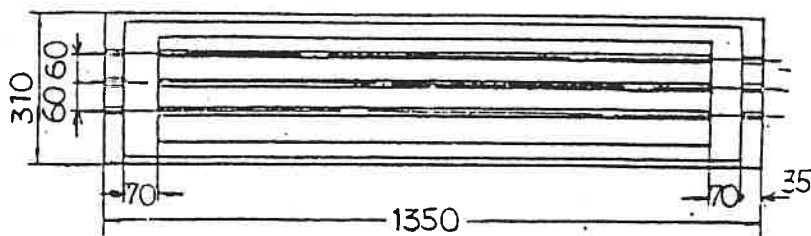
1-1 仕様

テーブル	作業面の寸法 (長さ×幅)	mm	1350×310
	T溝 (幅 ×数)	mm	16 × 3本
	最大移動量 (左右×前後×上下)	mm	710×300×410
	左右送り速度変換数		12
	左右送り速度	mm/min	50Hz 17 ~ 636 60Hz 20 ~ 765
	左右早送り速度	mm/min	50Hz 2500 60Hz 3000
	上下早送り速度		50Hz 670 60Hz 800
主軸端面よりテーブル上面までの距離		mm	75 ~ 485
主軸中心線よりコラム前面までの距離		mm	200 ~ 570
主軸	主軸ターバ		N. S. T 40
	回転速度変換数		無段階
	回転速度	r pm	50Hz 85~3000; 60Hz 100~3600
主軸クイル	最大移動量	mm	127
	送り速度変換数		3
	送り速度	mm/rev	0.035, 0.067, 0.10
	旋回角度		±55°
ラム	前後移動量	mm	370
	旋回角度		±60°
電動機	主軸用電動機		1.5KW×4P
	送り用電動機		0.4KW×6P
	上下早送り用電動機		0.75KW×4P
	切削油ポンプ		60W×2P
据付面積		mm	1140×650
機械の高さ×幅×奥行		mm	2221×1643×2200
重量		kg	2000

1-4 主要寸法



主軸ノーズ



テーブル

