

ファインカット HS-45A型Cタイプ

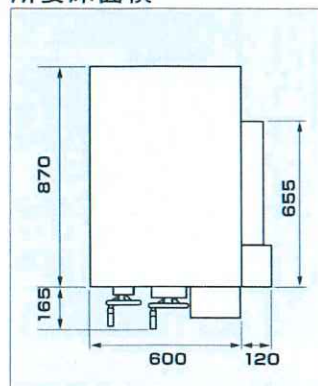


ワンランク上の操作性を組み入れ、さまざまな作業環境に対応した省スペース・高精度化を実現。

特長

- ① 主軸上下ハンドルを本体前面左側に変更し、操作性が向上。
- ② バイス部やワークテーブル部に防錆対策を施しました。
- ③ 操作盤と電源BOXを切り離し、より操作性が向上。
- ④ 機械本体幅720mm省スペース化を実現。
- ⑤ 洗浄用ウォーターガン標準装備。

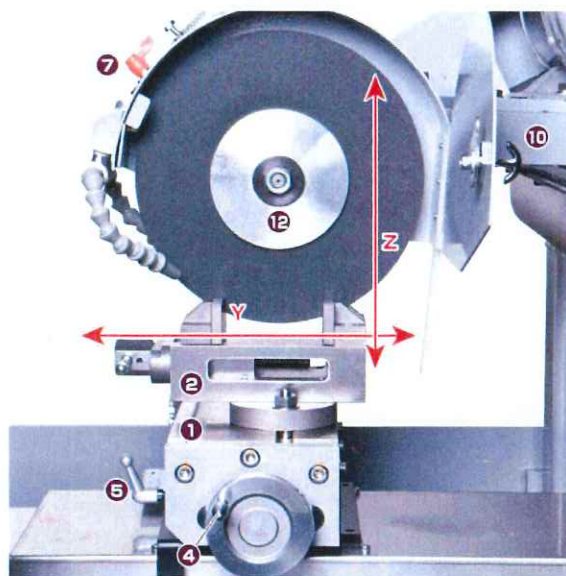
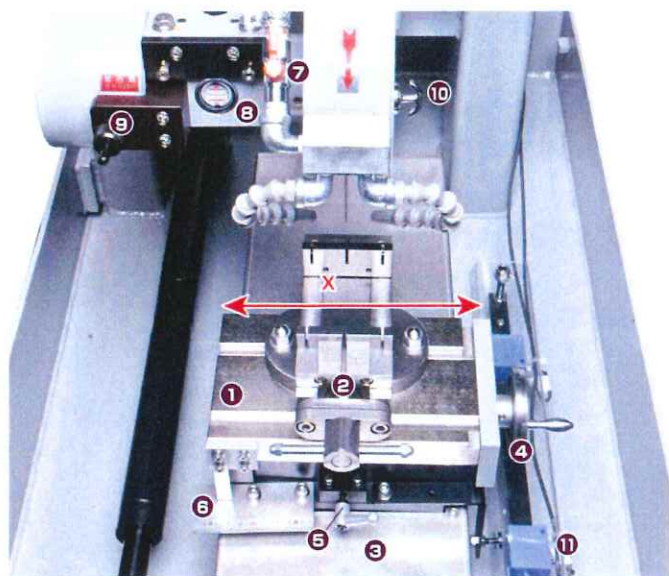
所要床面積



バイスラインアップ

- | | |
|--------------|--------|
| ① ロングバイス | SP-V11 |
| ② 平面回転バイス | SP-V12 |
| ③ ロング平面回転バイス | SP-V13 |
| ④ 二連バイス | SP-V14 |
| ⑤ ロング二連バイス | SP-V15 |

※特別付属品、特別仕様はオプションページP14~15をご覧ください。



- ① ワークテーブル部（無電解ニッケルメッキ仕様）
- ② ステンレス標準バイス（バイス口開き0~80）
- ③ ステンレス前後送りカバー（異物進入対策仕様）
- ④ ワークテーブル横送りハンドル
- ⑤ ワークテーブルストッパーノブ
- ⑥ シルバースケール直読方式
- ⑦ クーラント吐出量調整コック
- ⑧ オイルポット窓

- ⑨ トイシ交換用主軸ストッパー
- ⑩ トイシカバー開閉ノブ
- ⑪ 切込移動ポジションセンサー
- ⑫ トイシフランジ（アルミ製）

X ワークテーブル移動量：左右60mm（手動）
 Y 切込移動量：前後210mm（前面右ハンドル操作時）
 Z 主軸移動量：上下190mm（前面左ハンドル操作時）

HS-45AC

検索

この製品は下記の詳細情報を当社Webサイトからダウンロードすることができます。
 機械本体外観図、メンテナンス情報